

# CERTIFICADO E MANUAL DE MONTAGEM CHURRASQUEIRA

REDONDA OU RETANGULAR RQ 089 - G Última Atualização: 20/08/2025

# M. MINASUL®

**ATENÇÃO:** É indispensável a apresentação deste documento em qualquer reclamação.

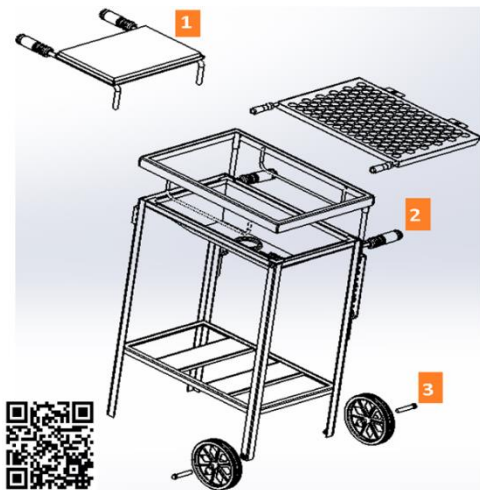
## CONTEÚDO DO KIT DE MONTAGEM DA CHURRASQUEIRA

- 1 quadro estrutura
- 1 quadro para pedra
- 1 pedra mármore
- 2 rodas de plástico

- 2 eixos para roda
- 1 grelha galvanizada
- 1 bojo para carvão
- 1 manual montagem

- 1 chave para montagem

TOTAL: 12 ITENS



## INSTRUÇÕES PARA MONTAGEM DA CHURRASQUEIRA

- 1 - Para encaixar a base da pedra coloque os dois pinos que se encontram na parte frontal da base e pressione sobre os dois tubos que se encontram à esquerda dos reguladores da grelha de forma uniforme.
- 2 - Para regular a altura da grelha, desencaixe os dois cabos reguladores e os movimente para cima ou para baixo chegando na altura desejada e encaixe os dois cabos no regulador.
- 3 - Para colocar as rodas, encaixe o parafuso na roda e depois enrosque no furo lateral da churrasqueira usando a chave do kit com um aperto razoável ou com uma carga de (0,3 Kgf x m) o parafuso vai travar antes que a roda seja prensada pelo parafuso se usada a carga recomendada.

## DICAS DE SEGURANÇA

- Antes de acender a churrasqueira, verifique se não há crianças perto do local.
- Nunca utilize álcool, gasolina, querosene ou qualquer tipo de produto inflamável para acender a churrasqueira, pois são produtos altamente inflamáveis, podendo ocorrer sérios riscos de queimaduras graves.
- Nunca utilize álcool, gasolina, querosene ou qualquer tipo de produto inflamável para reacender ou reaquecer a churrasqueira.
- Não movimente a churrasqueira após o início de seu uso.
- Após acender a churrasqueira, espere de 20 a 25 minutos até que a tinta do bojo esteja queimada e não haja mais o odor da tinta para colocar a carne na grelha, evitando a contaminação do alimento.

Ferramentas Minasul Indústria e Comércio Ltda.

R. Francisco Otero Rodríguez, 635 - Bairro São Bento - Cláudio/MG - Brasil - CEP: 35.530-000

Fone/Fax: 0xx(37) 3381-3009

[www.ferramentasminasul.com.br](http://www.ferramentasminasul.com.br)

[sac@ferramentasminasul.com.br](mailto:sac@ferramentasminasul.com.br)

[/MinasulFerramentas](https://www.facebook.com/MinasulFerramentas)