

## Dicas de Segurança:

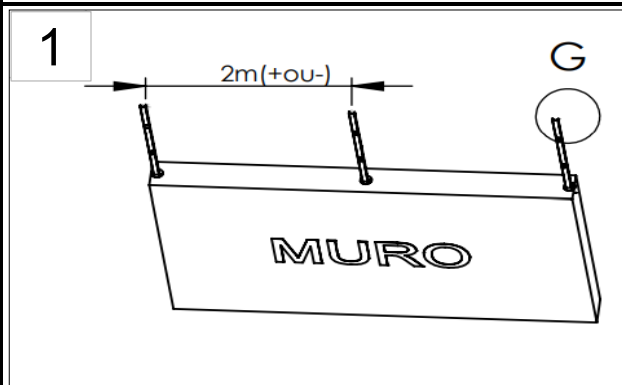
Material perfurante e cortante, por isso utilize equipamentos de segurança como óculos de proteção, luvas de raspa, calça jeans botas de couro.



## Ferramentas necessárias:

- 1 - Furadeira.
- 2 - Broca para concreto (10 mm).
- 3 - Chaves correspondente ao parafuso escolhido.
- 4 - Alicates universal ou torquês.
- 5 - Trena de 3 metros ou mais.
- 6 - Lápis de pedreiro ou giz.

OBS: No caso de instalação por chumbador aconselha-se consultar um pedreiro para executar o serviço.

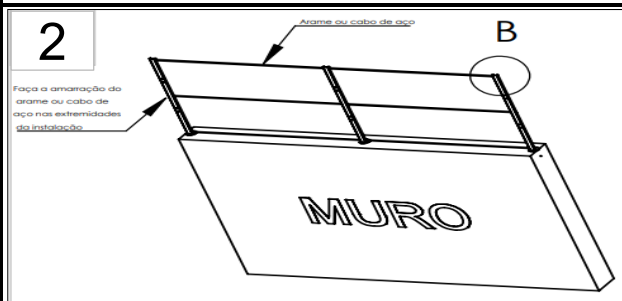


1 - A instalação se inicia com a fixação das hastes no muro. Com a trena e o lápis em mãos faça medições da extremidade da instalação até o fim de 2 em 2 metros (recomendado) fazendo marcações sobre o muro para posteriormente efetuar a fixação das hastes.

Com a haste em mãos coloque-a na marcação com a face indicada pelo desenho para frente, marque a posição dos furos e efetue a furação com broca concreto 10 mm utilizando a furadeira. Inserir as buchas (número 10) nos furos e parafusar (parafuso 1/4 por 50 mm rosca soberba) as hastes. Repetir este processo em todas as marcações feitas no muro.

Quando o modelo de haste for com chumbador, a profundidade de penetração no concreto é definida por um limitador (chapa reta soldada atrás da haste).

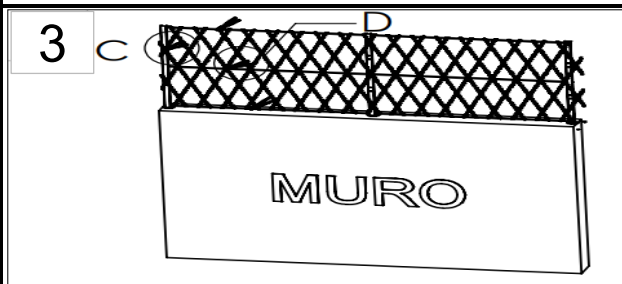
OBS: Hastes chumbadas proporcionam melhores resultados de fixação e robustez para sua instalação. Hastes quando parafusadas se possível colocar sobre pontas de coluna para melhor fixação.



2 - Após a fixação de todas as hastes passar fio de arame (BWG14 recomendado) ou cabo de aço (1/8 recomendado) nos furos encontrados na lateral da haste e esticar com uma tensão que não exceda as fixações feitas anteriormente na haste. Hastes com altura de 0,5 metros possuem 2 furos laterais, portanto necessitam de 2 fios para instalação.

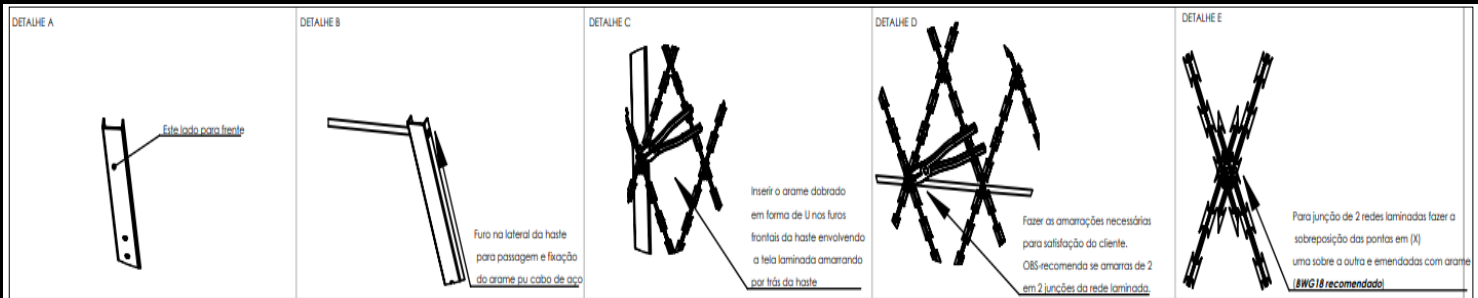
Hastes com altura de 1 metro possuem 3 furos laterais, portanto necessitam de 3 fios para instalação.

OBS: Muros escalonados na altura ("possuem dentes") deve se iniciar todo o processo a cada "dente". Hastes chumbadas proporcionam melhores resultados de fixação e robustez para sua instalação.



3 - Após os arames ou cabos estiverem presos e esticados, com o auxílio de uma outra pessoa colocar a rede laminada sobre o muro e apoiar nas hastes, ajustar de acordo com sua necessidade para que se inicie a fixação de acordo com a imagem. Primeiramente deve se fixar nas hastes e posteriormente fazer as fixações necessárias nos arames ou cabos instalados anteriormente até atingir um nível de robustez necessário e satisfatório ao cliente.

A junção das telas com outra é feita através da sobreposição das extremidades de uma tela com outra, sendo amarradas firmemente com arame (BWG18 recomendado) como mostrado na imagem.



## Ferramentas Minasul Indústria e Comércio Ltda.

Endereço: Rua Francisco Otero Rodriguez nº 635

Bairro: São Bento

Fone/Fax: 0xx(37) 3381-3009

CEP 35.530-000 Cláudio - Minas Gerais

Sugestões e reclamações

[sac@ferramentasminasul.com.br](mailto:sac@ferramentasminasul.com.br)